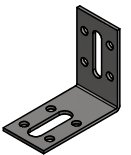
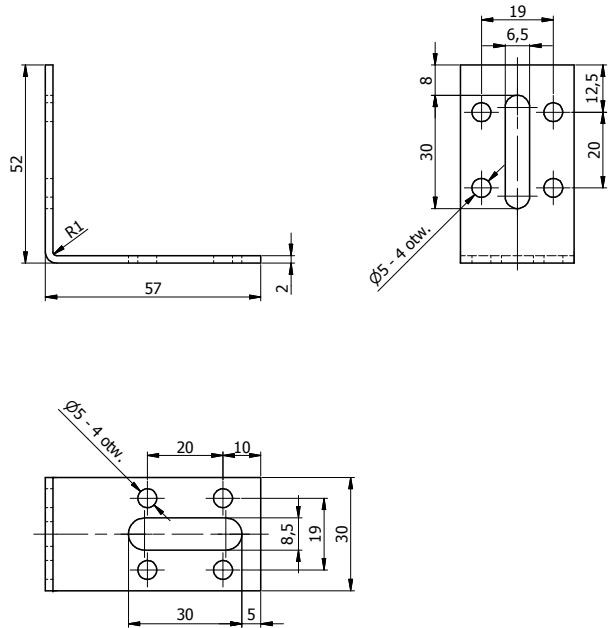



Ten dokument jest wyłączną własnością DOMAX Sp. z o.o. Nie może być kopiowany w całości, ani w części bez pisemnej zgody DOMAX Sp. z o.o. Jego zawartość nie może być udostępniana osobą trzecim, ani używana do nieautoryzowanych celów. Naruszenia będą ścigane.

11	12	13	14
Rew.	Opis	Data	Zmienił Zatwierdził



- Uwagi:
 1. Tolerancje ogólne PN-EN 22768 mK
 2. Zabezpieczenie antykorozyjne Z275MAC

1	1	Blacha	x2-105x30	DX51D	0,041
Poz.	Ilość	Detail	Opis	Material	Waga [kg]
Projektował	M. Tomala		Sprawdził	Zatwierdził	Kod KRD
Kreślił	K. Rytlewski				
Wydział	24.10.2013		Data		
		Kątownik KRD 1		Arkusz 1/1	
DOMAX Sp. z o.o.		KRD 1		Revizja	